



# MOVIPAS

ALIMENTADOR PASO A PASO



- 1. Introducción ..... 2
- 2. Ventajas ..... 3
- 3. Integración en cliente ..... 4
  - 3.1. Diferentes configuraciones ..... 4
  - 3.2. Elementos porta-piezas ..... 6
  - 3.3. Posicionadores ..... 7
- 4. Ejemplo de aplicación ..... 9
- 5. Galería de aplicaciones ..... 10

MOVIPAS es un transportador "paso a paso" diseñado para el almacenaje y puesta a disposición del robot u operario de cualquier pieza o complemento de su cadena de trabajo.

Permite la carga continuada de piezas, mejorando la gestión logística de los recursos humanos del proceso.

El mueble paso a paso MOVIPAS se ajusta a la ergonomía de cada una de las piezas con las que trabajará, realizando un estudio previo y un posterior diseño personalizado y a medida.





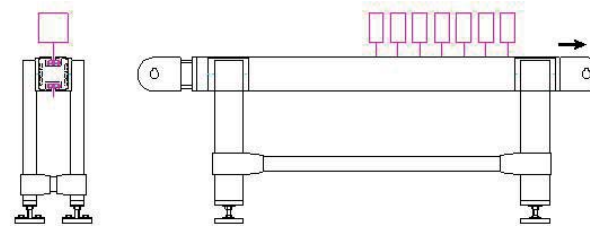
Las principales ventajas del mueble paso a paso MOVIPAS son:

- Cadena libre de engrase
- Sistema limitador de par
- Bastidor de aluminio
- Sistema de nivelación
- Varias configuraciones
- Modularidad

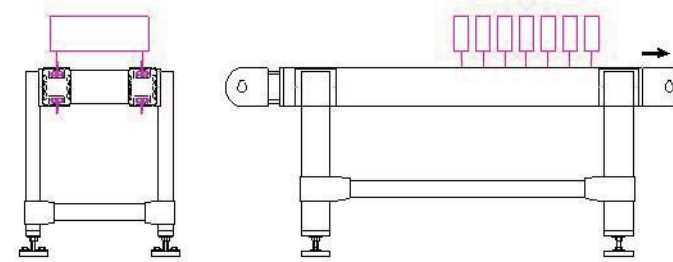




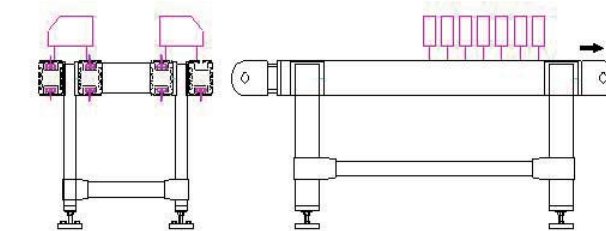
- Al suelo, mono-ramal



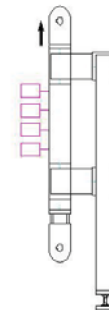
- Al suelo, bi-ramal



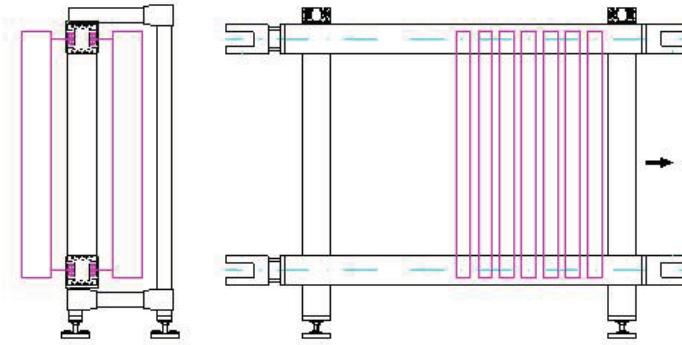
- Al suelo, doble



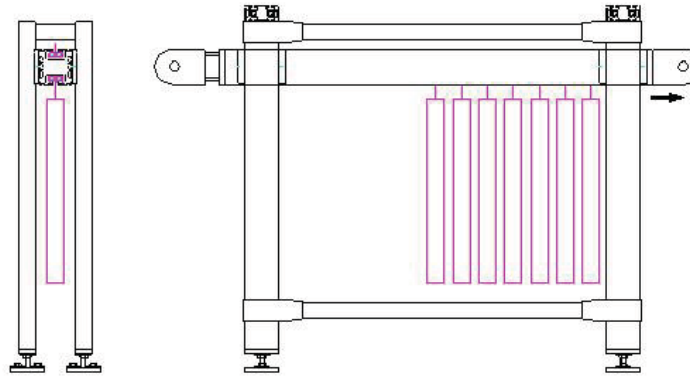
- Al suelo, vertical



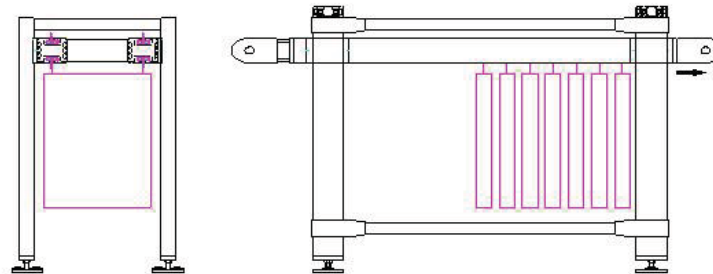
■ Lateral



■ Aéreo, mono-ramal



■ Aéreo, bi-ramal





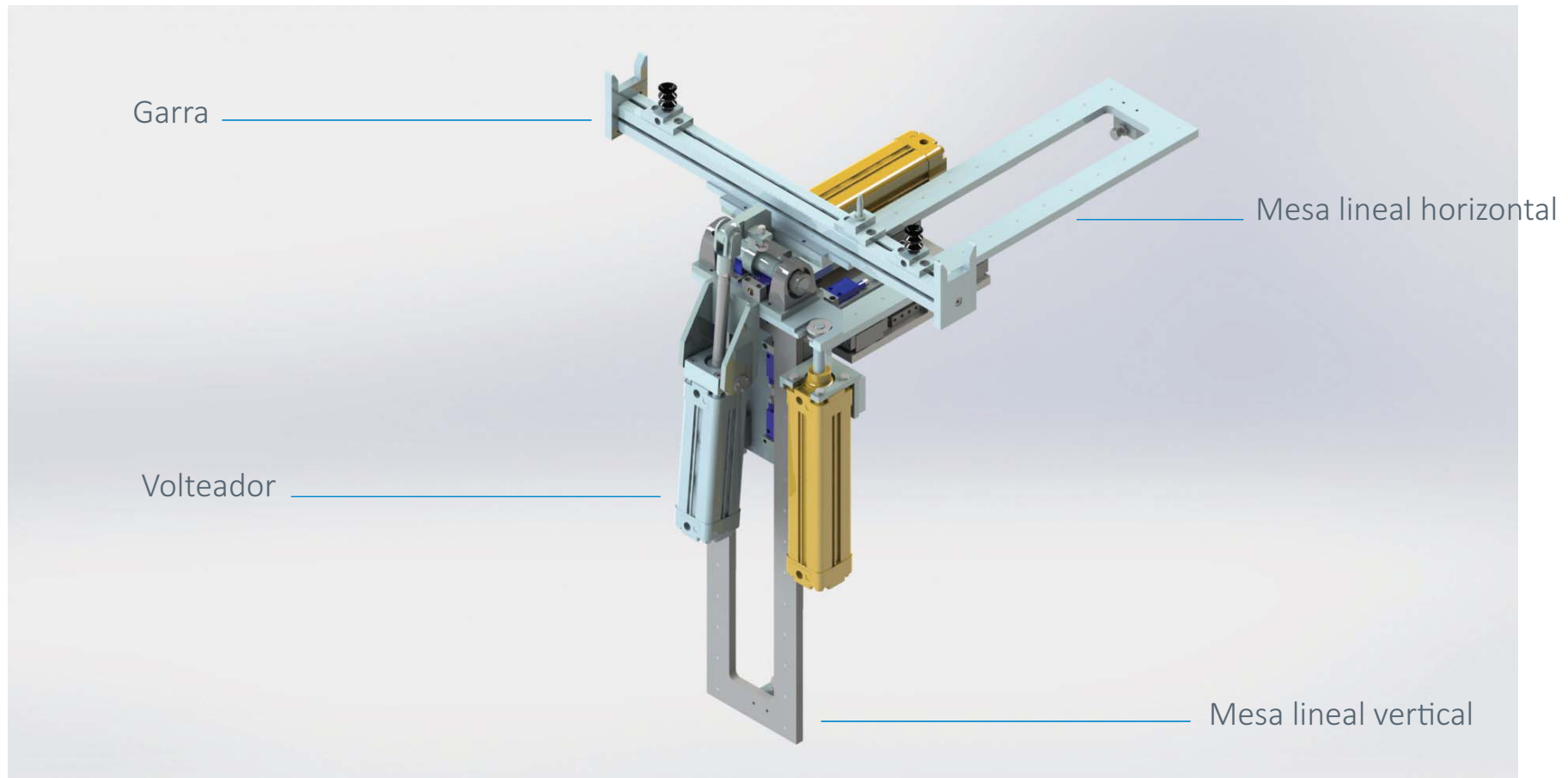
### CUNA - GANCHO

- Las piezas son transportadas apoyadas en cunas o colgadas en ganchos porta-pieza
- En la zona de descarga un posicionador fija las piezas.



### BANDEJAS

- Las piezas son transportadas apoyadas y posicionadas sobre las bandejas.
- En la zona de descarga un posicionador fija las bandejas.



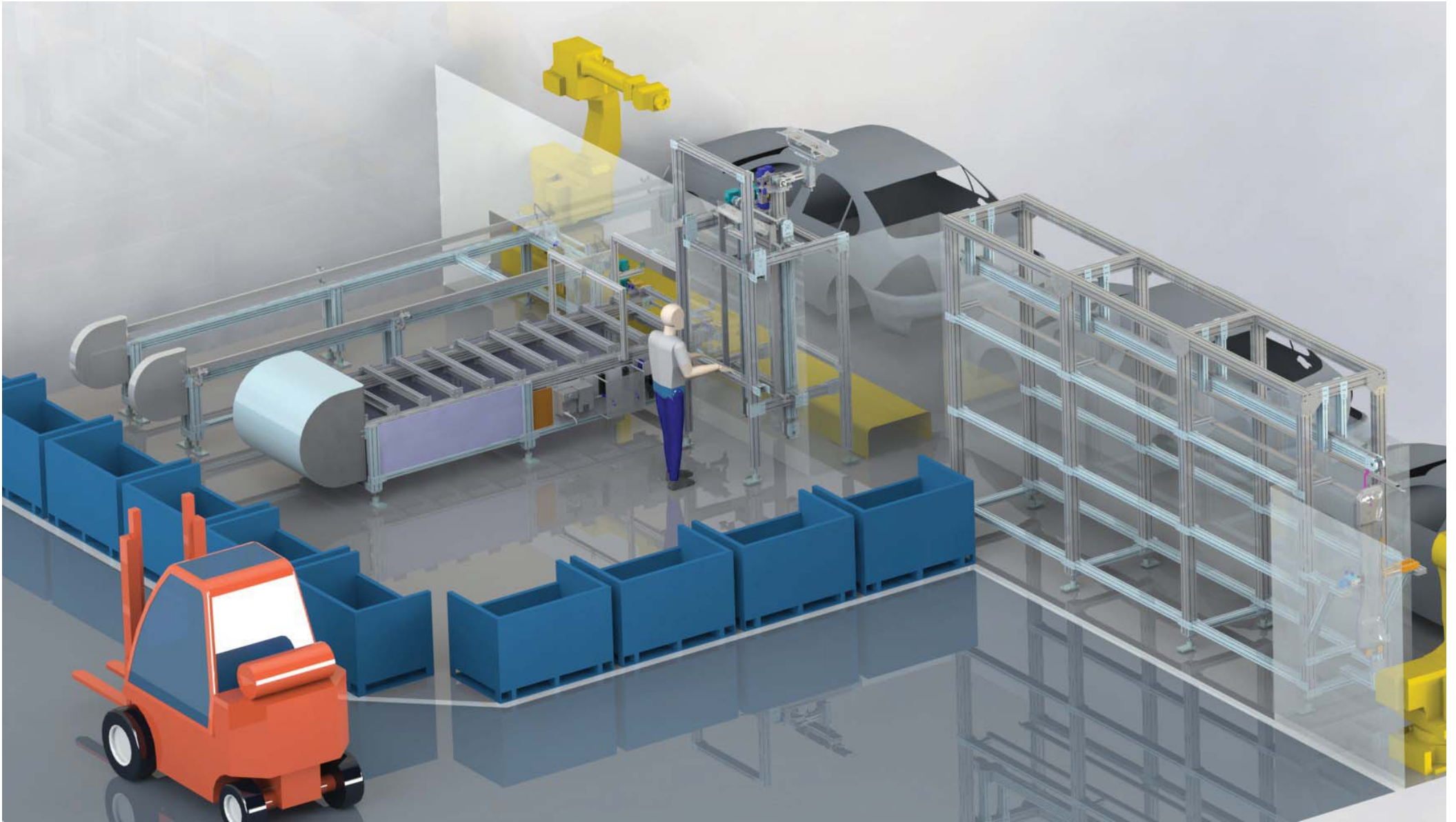
Combinación personalizada en base a las necesidades de cada producto.

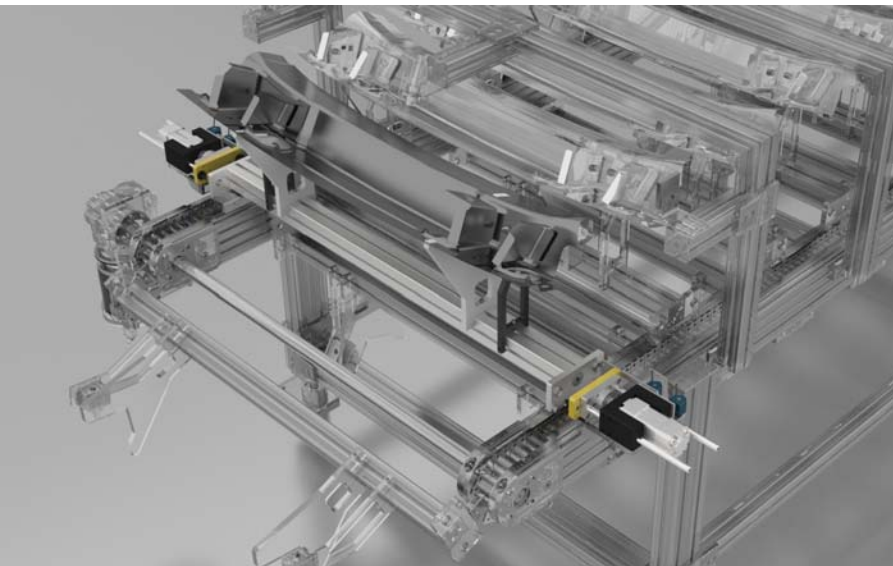
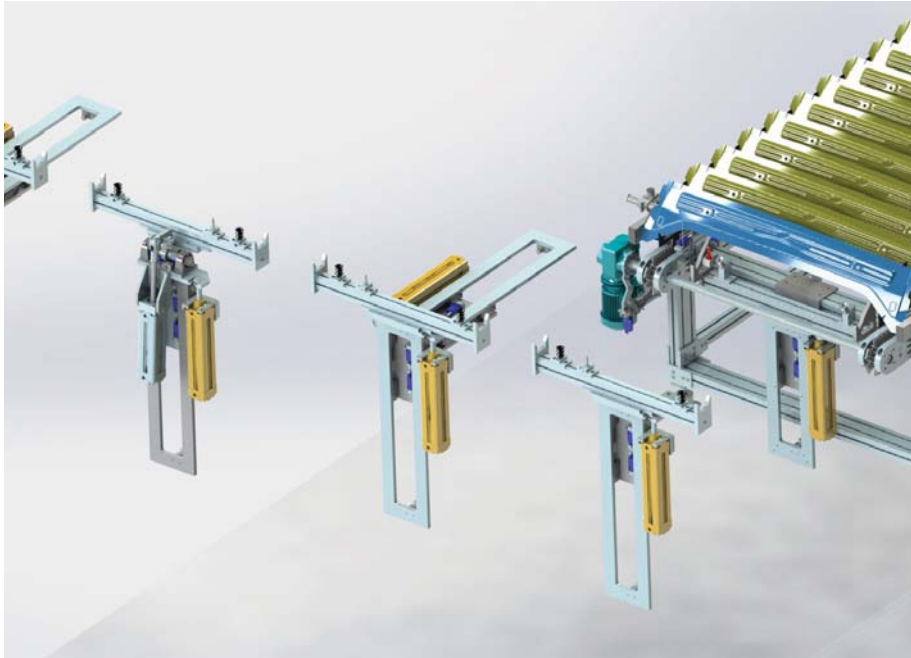




#### Posicionador de bandejas

- Se ocupa de fijar las bandejas en la zona de descarga





# MOVIPAS

---



P.I. A Pasaxe, 41. Vincios | 36316  
Gondomar | Pontevedra | España

Tel.: +34 986 467 006

Fax: +34 986 469 623

[comercial@esypro.com](mailto:comercial@esypro.com)

[esypro.com](http://esypro.com)

---